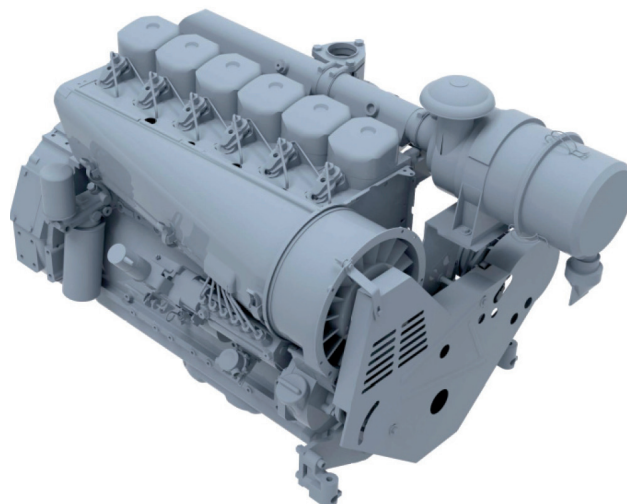


DEUTZ FL 912

Für Stromerzeugungaggregate ■ 26,5-67 kW bei 1500/1800 min⁻¹ ■ für Märkte ohne Emissionsregulierung

- Luftgekühlte 3- bis 6-Zylinder-Saugmotoren in Reihenanordnung.
- Geringe Geräuschemissionen durch akustisch optimierte Bauteile bei gleichzeitig hoher Laufruhe und Dauerhaltbarkeit.
- Einfache und kostengünstige Installation durch minimales Gewicht und kleinen Einbauraum.
- Beste Kaltstartfähigkeit auch unter extremen Bedingungen.
- Das robuste Motordesign ermöglicht den weltweiten Einsatz, auch mit Kraftstoffen hohen Schwefelgehalts.
- Hocheffizientes Einspritz- und Verbrennungssystem sichert beste Motorperformance bei geringem Verbrauch.
- Ein sehr gutes Lastannahmeverhalten sorgt für eine sofort verfügbare Stromversorgung.



TECHNISCHE DATEN

Motortyp		F3L 912	F4L 912	F6L 912
Zylinderzahl		3	4	6
Bohrung/Hub	mm	102/132	102/132	102/132
Hubvolumen	l	3,2	4,3	6,5
Gewicht (inkl. Kühler und Lüfter)	kg	277	307	430
Regelgüte ¹⁾		G2	G2	G2

50 Hz / 1500 min⁻¹

Leistung		F3L 912	F4L 912	F6L 912
Dauerleistung COP ²⁾	kW	26,5	35,0	53,0
Variable Dauerleistung PRP ³⁾	kW	27,5	37,0	55,0
Zeitlich begrenzte Leistung LTP ⁴⁾	kW	28,0	38,0	56,0
Lüfterleistung	kW	0,5	0,5	1,0
Typische Generatorleistung COP ⁵⁾	kVA	29	39	59
Typische Generatorleistung PRP ⁵⁾	kVA	30	41	61
Typische Generatorleistung LTP ⁵⁾	kVA	31	42	62

60 Hz / 1800 min⁻¹

Leistungen ¹⁾		F3L 912	F4L 912	F6L 912
Dauerleistung COP ²⁾	kW	31,0	42,0	63,0
Variable Dauerleistung PRP ³⁾	kW	32,0	43,5	65,5
Zeitlich begrenzte Leistung LTP ⁴⁾	kW	33,0	44,5	67,0
Lüfterleistung	kW	1,0	1,0	1,5
Typische Generatorleistung COP ⁵⁾	kWe	27	37	55
Typische Generatorleistung PRP ⁵⁾	kWe	28	38	58
Typische Generatorleistung LTP ⁵⁾	kWe	28	39	59

1) Nach ISO 8528-5.

2) Continuous Power: Keine zeitliche Begrenzung, plus 10% zusätzliche Leistung für regelungstechnische Zwecke.

3) Prime Power: Durchschnittliche Leistung ≤ 80%, keine zeitliche Begrenzung, plus 5% zusätzliche Leistung für regelungstechnische Zwecke.

4) Limited Time Running Power: Zeitlich begrenzte Leistung für bis zu 500 h/Jahr, davon maximal 300 h/Jahr im Dauerlauf.

5) Unter Berücksichtigung eines Generatorwirkungsgrades von 89 - 90 % und Leistungsfaktors von 0,8.

50 Hz / 1500 min⁻¹

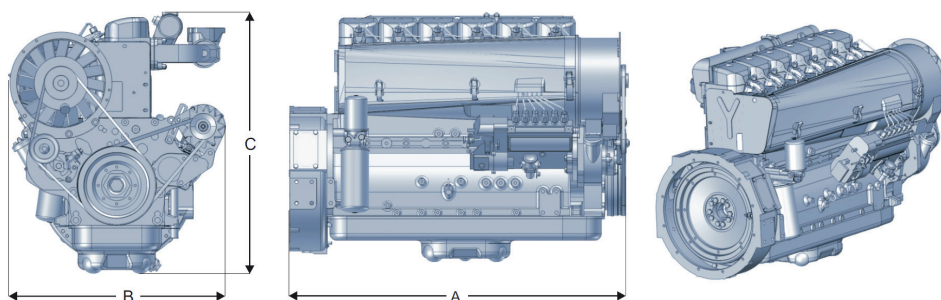
Kraftstoffverbrauch PRP ⁶⁾		F3L 912	F4L 912	F6L 912
Kraftstoffverbrauch 25% Last	g/kWh	360	360	360
Kraftstoffverbrauch 50% Last	g/kWh	238	238	238
Kraftstoffverbrauch 75% Last	g/kWh	219	219	219
Kraftstoffverbrauch 100% Last	g/kWh	218	218	218
Verbrennungsluft & Abgas		F3L 912	F4L 912	F6L 912
max. Ansaugunterdruck	mbar	10	10	10
Verbrennungsluftvolumenstrom	m ³ /h	131	174	262
max. Abgastemperatur	°C	500	500	500
Abgasvolumenstrom	m ³ /h	358	476	715

60 Hz / 1800 min⁻¹

Kraftstoffverbrauch PRP ⁶⁾		F3L 912	F4L 912	F6L 912
Kraftstoffverbrauch 25% Last	g/kWh	370	370	370
Kraftstoffverbrauch 50% Last	g/kWh	242	243	242
Kraftstoffverbrauch 75% Last	g/kWh	223	223	223
Kraftstoffverbrauch 100% Last	g/kWh	219	219	219
Verbrennungsluft & Abgas		F3L 912	F4L 912	F6L 912
max. Ansaugunterdruck	mbar	10	10	10
Verbrennungsluftvolumenstrom	m ³ /h	157	209	315
max. Abgastemperatur	°C	500	500	500
Abgasvolumenstrom	m ³ /h	426	572	853

6) Bezogen auf Dieselmotorkraftstoff mit der Dichte von 0,835 kg/dm³ bei 15°C.

ABMESSUNGEN



Motortyp		A	B	C
F3L 912	mm	670	705	765
F4L 912	mm	775	705	765
F5L 912	mm	915	705	805
F6L 912	mm	1055	705	775

Je nach Lieferumfang ergeben sich abweichende Motorabmessungen und Gewichte.

Alle Angaben dienen nur zur Information und stellen unverbindliche Werte dar. Für weitere Informationen wenden Sie sich an die zuständige Verkaufsstelle.

DEUTZ AG
 Ottostraße 1
 51149 Köln, Deutschland
 Telefon: +49 (0) 221 822-0
 Telefax: +49 (0) 221 822-3525
 E-Mail: info@deutz.com
 www.facebook.com/deutzofficial
 www.deutz.com

The engine company. 