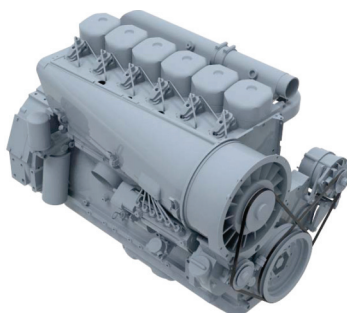


# FL912

für Marineanwendungen

35 - 66 kW bei 1500 - 2500 min<sup>-1</sup>  
emissionszertifiziert & typgeprüft

- Luftgekühlte 3- bis 6-Zylinder-Saugmotoren in Reihenanordnung.
- Das sehr kompakte Motordesign und die Flexibilität der Positionierung des Aggregates reduzieren die Einbaukosten.
- Niedriger Kraftstoffverbrauch, geringe Wartungskosten und hohe Lebensdauer reduzieren die Betriebskosten.



- Durch die Luftkühlung entfällt die Integration des Motors in die klassische Motorkühlvariante von Marinemotoren. Installation des Aggregates auf Deck möglich.
- Das robuste Motordesign ermöglicht den weltweiten Einsatz, auch mit Kraftstoffen hohen Schwefelgehalts.

## Technische Daten

Motortyp		F3L 912	F4L 912	F5L 912	F6L 912
Zylinderzahl		3	4	5	6
Bohrung/Hub	mm	102/132	102/132	102/132	102/132
Hubvolumen	l	3,23	4,31	5,35	6,47
Verdichtungsverhältnis		17:1	17:1	17:1	17:1
Nenn Drehzahlen Antriebsmotoren	min <sup>-1</sup>	1500 - 2500	1500 - 2500	1500 - 2500	1500 - 2500
Nenn Drehzahlen Bordaggregate	min <sup>-1</sup>	1500 - 1800	1500 - 1800	1500 - 1800	1500 - 1800
Spezifischer Kraftstoffverbrauch <sup>1)</sup>	g/kWh	215	215	215	215

Leistungen <sup>2)</sup>			F3L 912	F4L 912	F5L 912	F6L 912
Antriebsmotoren	- LG A	kW	35	46	58	70
	- LG B	kW	38	51	65	78
Bordaggregate	- LG G	50 Hz	27	35	44	53
		60 Hz	31	42	52	63
	- LG N	50 Hz	28	37	47	55
		60 Hz	32	44	54	66

**LG A:** Zeitlich uneingeschränkter Dauerbetrieb bei uneingeschränkter Auslastung.

**LG B:** Zeitlich eingeschränkte Dauerleistung: max. 3000 Bh p.a.<sup>3)</sup>  
 Laufzeit mit über 90% der maximalen Leistung: max. 1500 Bh p.a.  
 Zulässige Auslastung: max. 70% der Nennleistung.

**LG G:** Zeitlich uneingeschränkter Dauerbetrieb bei uneingeschränkter Auslastung.

**LG N:** Zeitlich uneingeschränkter Dauerbetrieb bei eingeschränkter Auslastung.  
 Laufzeit mit über 90% der maximalen Leistung: max. 6000 Bh p.a.  
 Zulässige Auslastung: max. 80% der Nennleistung.

1) Bester Vollastverbrauch, bezogen auf Dieselkraftstoff mit der Dichte 0,835 kg/dm<sup>3</sup> bei 15°C.

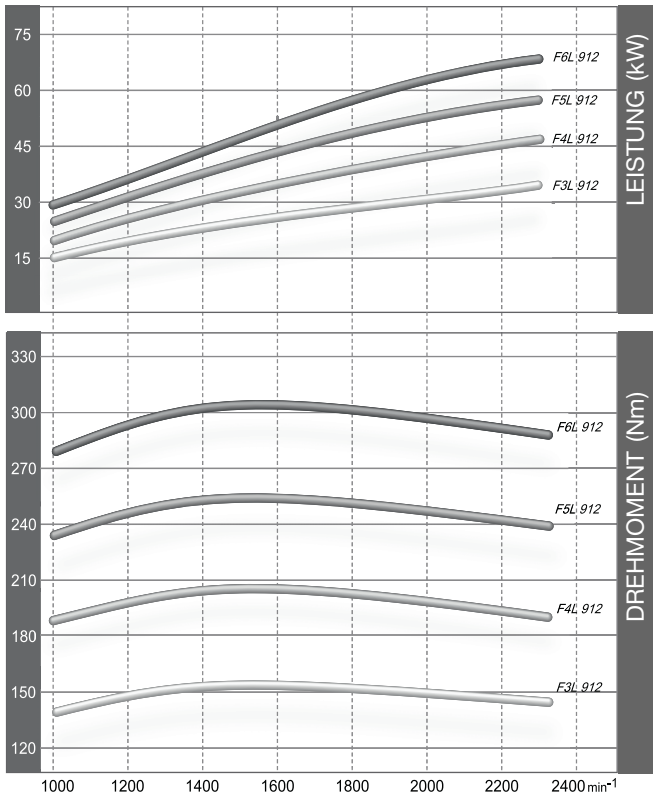
2) Leistungsangaben nach ISO 3046-1.  
 Weitere Leistungsstufen auf Anfrage.

3) Bh p.a.: Betriebsstunden pro Jahr

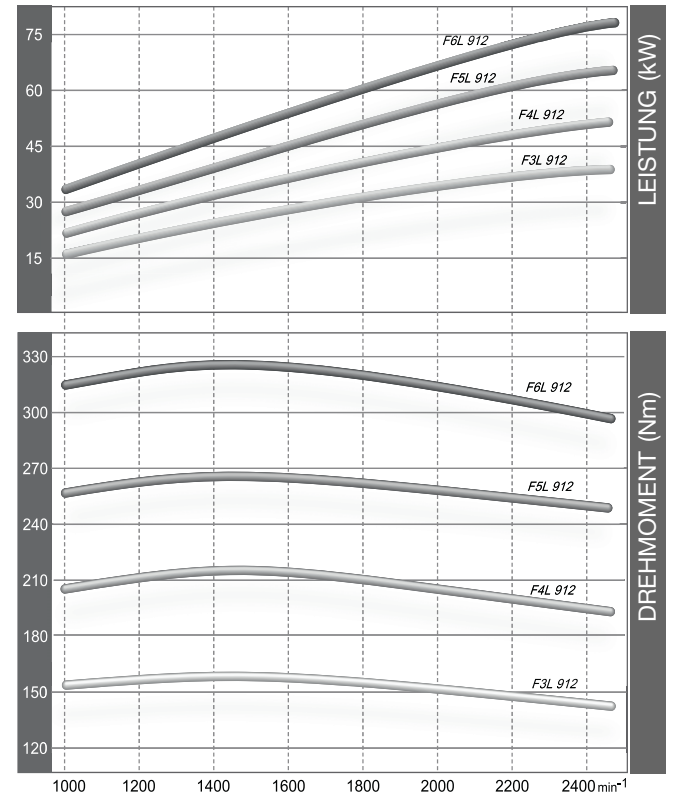
Die Angaben auf diesem Datenblatt dienen nur zur Information und stellen keine verbindlichen Werte dar. Ausschlaggebend sind die Angaben im Angebot.

# Drehmomentverlauf

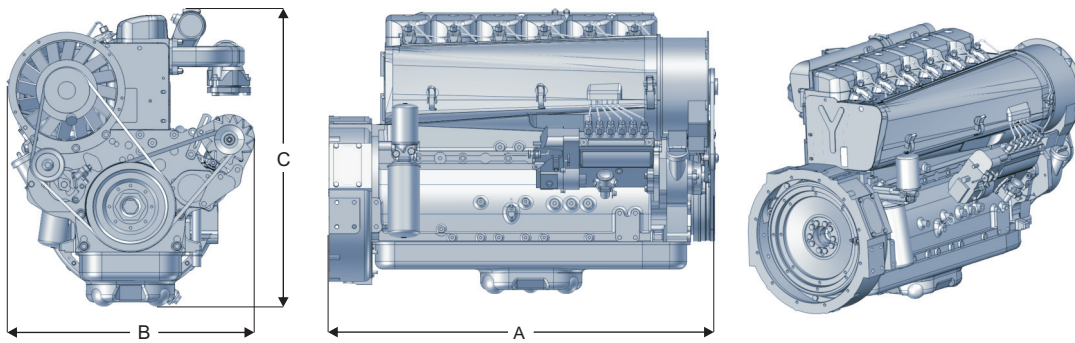
**Leistungsgruppe A** **2300 min<sup>-1</sup>**  
**F3L 912 | F4L 912 | F5L 912 | F6L 912**



**Leistungsgruppe B** **2500 min<sup>-1</sup>**  
**F3L 912 | F4L 912 | F5L 912 | F6L 912**



## Abmessungen



		<b>A</b>	<b>B</b>	<b>C</b>	<b>Gewicht</b>
F3L 912	mm	691	680	800	270 kg
F4L 912	mm	837	680	800	300 kg
F5L 912	mm	946	680	838	380 kg
F6L 912	mm	1094	680	811	410 kg

Anmerkung: Je nach Lieferumfang ergeben sich abweichende Motorabmessungen und Gewichte.

Für weitere Informationen wenden Sie sich bitte an die DEUTZ AG Köln oder an die zuständige regionale Verkaufsstelle.