

TCD 2015

für mobile Arbeitsmaschinen

240 - 500 kW bei 1900 - 2100 min⁻¹
EU Stufe IIIA / US EPA Tier 3

- Wassergekühlte V6- und V8-Motoren mit Turboaufladung, Ladeluftkühlung und Vierventiltechnik.
- Sehr kompaktes Motordesign reduziert die Einbaukosten.
- Nasse Zylinderlaufbuchsen, lange Ölwechselintervalle sowie der einfache Wechsel der Motorflüssigkeiten senken die Betriebs- und Servicekosten und steigern die Geräteverfügbarkeit.
- Beste Kaltstartfähigkeit auch unter extremen Bedingungen.



- Der V6 ist auch als flache Variante für besonders kompakte Einbauten erhältlich.

- Geringe Geräuschemissionen durch akustisch optimierte Bauteile bei gleichzeitig hoher Laufruhe und Dauerhaltbarkeit.
- Elektronisches, über Magnetventile gesteuertes DEUTZ MV-System® (Pumpe-Leitung-Düse) sichert beste Motorperformance bei geringem Verbrauch.
- Das robuste Motordesign ermöglicht den weltweiten Einsatz, auch mit Kraftstoffen hohen Schwefelgehalts.

Technische Daten

Motortyp		TCD 2015 V06	TCD 2015 V08
Zylinderzahl		6	8
Bohrung/Hub	mm	132 / 145	132 / 145
Hubvolumen	l	11,9	15,9
Verdichtungsverhältnis		17,5:1	17,5:1
Nenn Drehzahlen	min ⁻¹	1800 - 2100	1800 - 2100

Leistungen ¹⁾		TCD 2015 V06	TCD 2015 V08
Leistungen nach ISO 14396	kW	360	500
bei Drehzahl	min ⁻¹	1900 / 2100	1900 / 2100
Max. Drehmoment	Nm	2080	2890
Spezifischer Kraftstoffverbrauch ²⁾	g/kWh	202	207
bei Drehzahl	min ⁻¹	1300	1400
Niedrigste Leerlaufdrehzahl	min ⁻¹	600	600
Spezifischer Kraftstoffverbrauch ²⁾	g/kWh	202	207
Gewicht nach DIN 70020 Teil 7A ³⁾	kg	1020	1245

1) Leistungsangaben ohne Abzug Lüfterleistung.

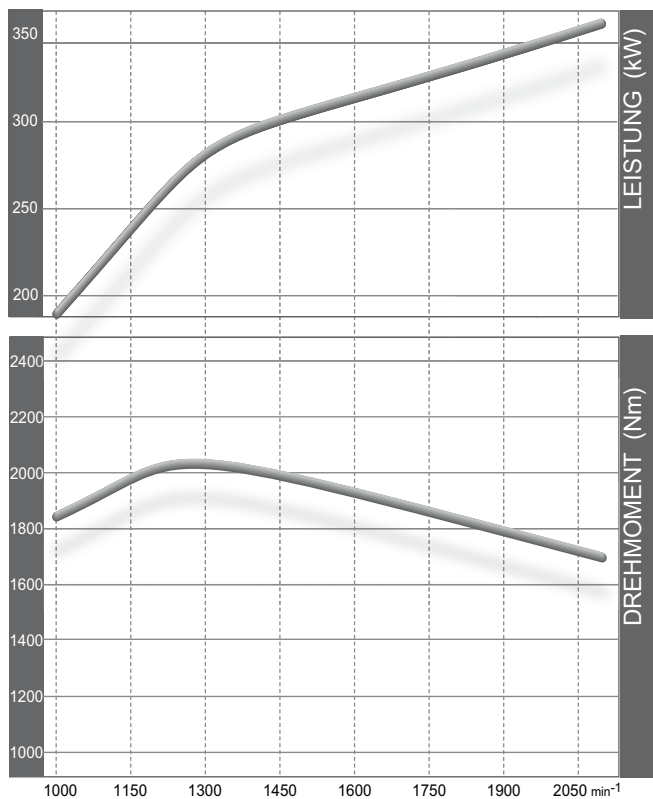
2) Bester Vollastverbrauch, bezogen auf Diesekraftstoff mit der Dichte 0,835 kg/dm³ bei 15°C.

3) Ohne Anlasser/Lichtmaschine, Kühler und Flüssigkeiten, jedoch mit Schwungrad und Schwungradgehäuse.

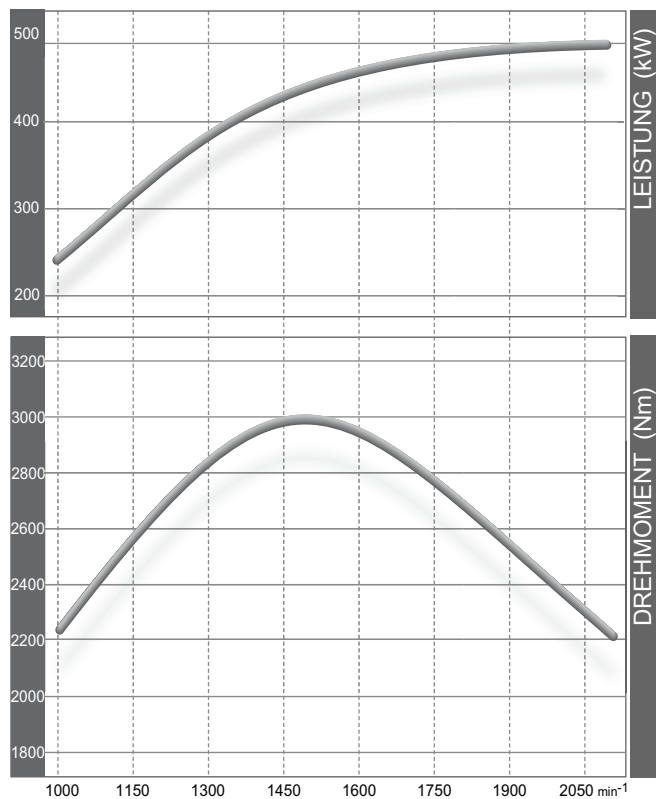
Die Angaben auf diesem Datenblatt dienen nur zur Information und stellen keine verbindlichen Werte dar. Ausschlaggebend sind die Angaben im Angebot.

Drehmomentverlauf

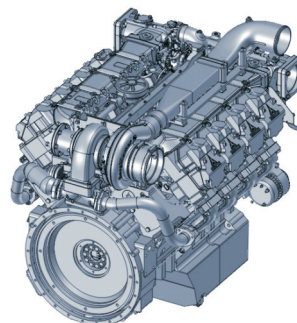
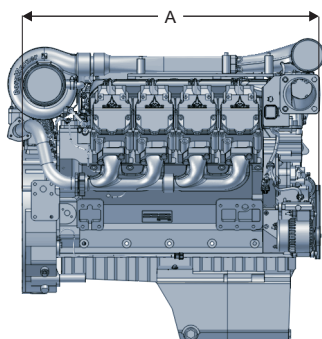
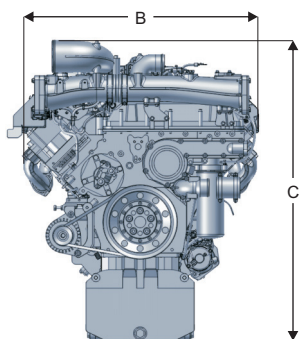
TCD 2015 V 06 - 360 kW



TCD 2015 V 08 - 500 kW



Abmessungen



		A	B	C
TCD 2015 V06	mm	985	932	1141
TCD 2015 V08	mm	1141	932	1172

Anmerkung: Je nach Lieferumfang ergeben sich abweichende Motorabmessungen und Gewichte.

Bestell-Nr. 0031 2057 / 09 / 2011 / VC-CM

Für weitere Informationen wenden Sie sich bitte an die DEUTZ AG Köln oder an die zuständige regionale Verkaufsstelle.

