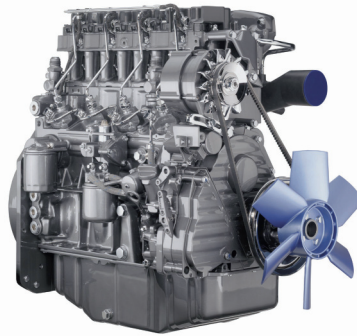


BFM 2011

für mobile Arbeitsmaschinen

24,2 - 65 kW bei 2800 min⁻¹
EU Stufe II / US EPA Tier 2

- Ölgekühlte 2-, 3- und 4-Zylinder Saugmotoren in Reihenbauweise. 4-Zylinder auch mit Turboaufladung sowie optionaler Ladeluftkühlung.
- Direkteinspritzung mit Einzel-Einspritzpumpen und optionalem elektronischen Motorregler.
- Hohe Zuverlässigkeit in Verbindung mit langer Lebensdauer. Ölkühlung und -schmierung vermeiden Korrosion und Kavitation.



- Beste Kaltstartfähigkeit auch unter extremen Bedingungen.

- Minimierte Betriebskosten durch geringen Wartungsaufwand und wenig Verschleiß.
- Niedriger Kraftstoffverbrauch durch optimierte Verbrennung.
- Lange Ölwechselintervalle von bis zu 1000 Betriebsstunden.
- Das robuste Motordesign ermöglicht den weltweiten Einsatz, auch mit Kraftstoffen hohen Schwefelgehalts.

Technische Daten

Motortyp		F2M 2011	F3M 2011	F4M 2011	BF4M 2011	BF4M 2011C
Zylinderzahl		2	3	4	4	4
Bohrung/Hub	mm	94 / 112	94 / 112	94 / 112	94 / 112	94 / 112
Hubvolumen	l	1,6	2,3	3,1	3,1	3,1
Max. Nenndrehzahl	min ⁻¹	2800	2800	2800	2800	2300

Motortyp		F2M 2011	F3M 2011	F4M 2011	BF4M 2011	BF4M 2011C
Leistungen nach ISO 14396 ¹⁾	kW	24,2	36,5	48,5	65	65
bei Drehzahl	min ⁻¹	2800	2800	2800	2800	2300
Max. Drehmoment	Nm	93	140	195	270	320
bei Drehzahl	min ⁻¹	1700	1700	1700	1600	1600
Niedrigste Leerlaufdrehzahl	min ⁻¹	900	900	900	900	900
Spezifischer Kraftstoffverbrauch ²⁾	g/kWh	224	219	213	205	205
Gewicht nach DIN 70020 Teil 7A ³⁾	kg	168	208	245	247	247

1) Leistungsangaben ohne Abzug der Lüfterleistung.

2) Bestpunktverbrauch, bezogen auf Dieselmotorkraftstoff mit der Dichte 0,835 kg/dm³ bei 15°C.

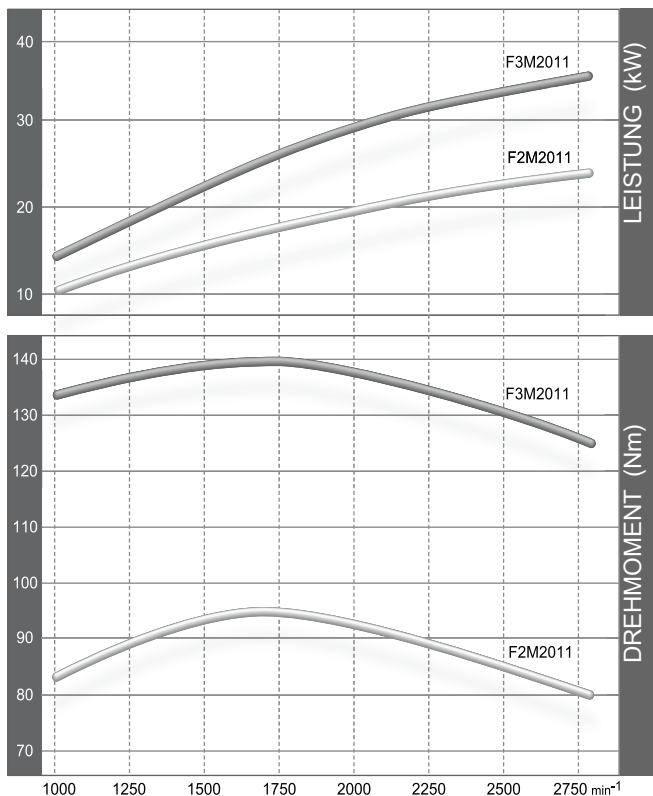
3) Ohne Anlasser/Lichtmaschine, Kühler und Flüssigkeiten, jedoch mit Schwungrad und Schwungradgehäuse.

Die Angaben auf diesem Datenblatt dienen nur zur Information und stellen keine verbindlichen Werte dar. Ausschlaggebend sind die Angaben im Angebot.

Drehmomentverlauf

F2M 2011 - 24,2 kW

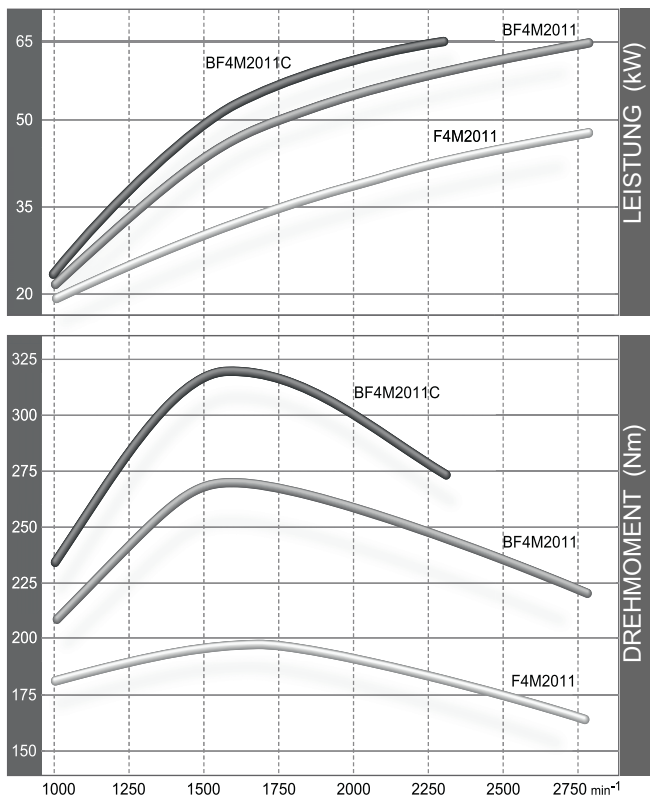
F3M 2011 - 36,5 kW



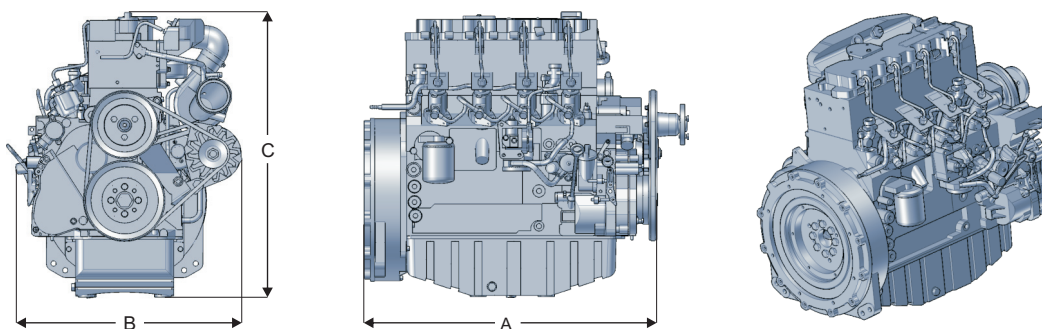
F4M 2011 - 48,5 kW

BF4M 2011 - 65,0 kW

BF4M 2011C - 65,0 kW



Abmessungen



		A	B	C
F2M 2011	mm	408	451	683
F3M 2011	mm	599	451	678
F4M 2011	mm	710	451	703
BF4M 2011	mm	710	495	703
BF4M 2011C	mm	720	528	703

Anmerkung: Je nach Lieferumfang ergeben sich abweichende Motorabmessungen und Gewichte.

Für weitere Informationen wenden Sie sich bitte an die DEUTZ AG Köln oder an die zuständige regionale Verkaufsstelle.

