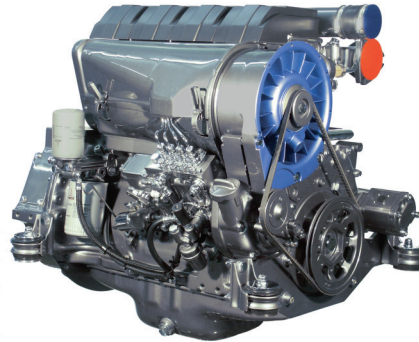


BFL 914

für mobile Arbeitsmaschinen

46,2 - 129,9 kW bei 2500 min⁻¹
EU Stufe II / US EPA Tier 2

- Luftgekühlte 3- bis 6-Zylinder-Saugmotoren in Reihenanordnung.
- 4- und 6-Zylinder Motoren auch mit Turboaufladung und optionalem elektronischen Motorregler (EMR) zur einfachen Integration in die elektronische Gerätesteuerung und Überwachung.
- Der 6-Zylinder Motor mit Turboaufladung ist ebenfalls mit Ladeluftkühlung erhältlich.
- Einfache und kostengünstige Installation durch minimales Gewicht und kleinen Einbauraum.



- Geringe Geräuschemissionen durch akustisch optimierte Bauteile bei gleichzeitig hoher Laufruhe und Dauerhaltbarkeit.
- Das robuste Motordesign ermöglicht den weltweiten Einsatz, auch mit Kraftstoffen hohen Schwefelgehalts.
- Hocheffizientes Einspritz- und Verbrennungssystem sichert beste Motorperformance bei geringem Verbrauch.
- Beste Kaltstartfähigkeit auch unter extremen Bedingungen.

Technische Daten

Motortyp		F3L 914	F4L 914	F5L 914	F6L 914
Zylinderzahl		3	4	5	6
Bohrung/Hub	mm	102 / 132	102 / 132	102 / 132	102 / 132
Hubvolumen	l	3,2	4,3	5,4	6,5
Nenn Drehzahlen	min ⁻¹	2500	2500	2500	2500

Motortyp		F3L 914	F4L 914	F5L 914	F6L 914
Leistungen nach ISO 14396 ¹⁾	kW	46,2	61,5	74,9	92,2
bei Drehzahl	min ⁻¹	2500	2500	2500	2500
Max. Drehmoment	Nm	202	270	333	400
bei Drehzahl	min ⁻¹	1500	1500	1500	1500
Niedrigste Leerlaufdrehzahl	min ⁻¹	650	650	650	650
Spezifischer Kraftstoffverbrauch ²⁾	g/kWh	215	215	215	217
Gewicht nach DIN 70020 Teil 7A ³⁾	kg	277	307	380	430

1) Leistungsangaben ohne Abzug der Lüfterleistung.

2) Bestpunktverbrauch, bezogen auf Dieselmotoren mit der Dichte 0,835 kg/dm³ bei 15°C.

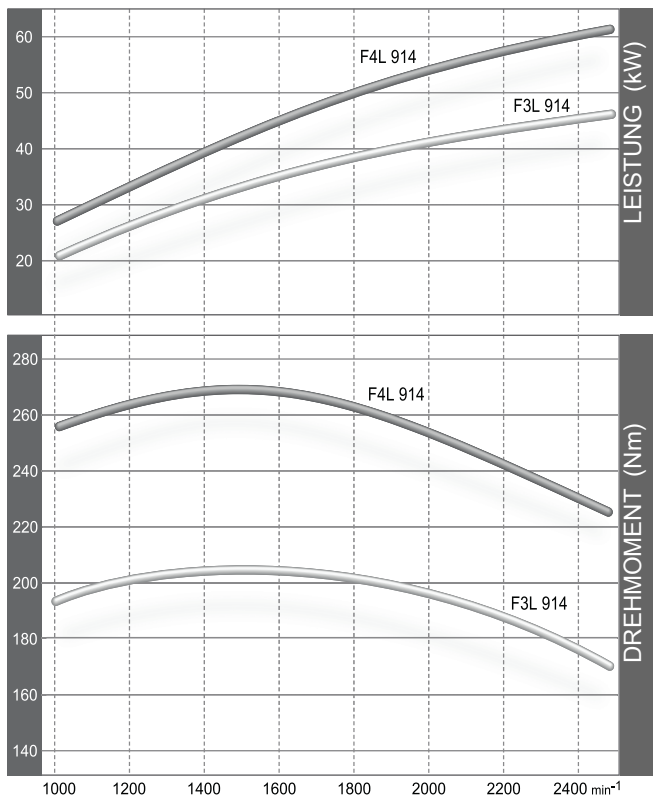
3) Ohne Anlasser/Lichtmaschine, Kühler und Flüssigkeiten, jedoch mit Schwungrad und Schwungradgehäuse.

Die Angaben auf diesem Datenblatt dienen nur zur Information und stellen keine verbindlichen Werte dar. Ausschlaggebend sind die Angaben im Angebot.

Drehmomentverlauf

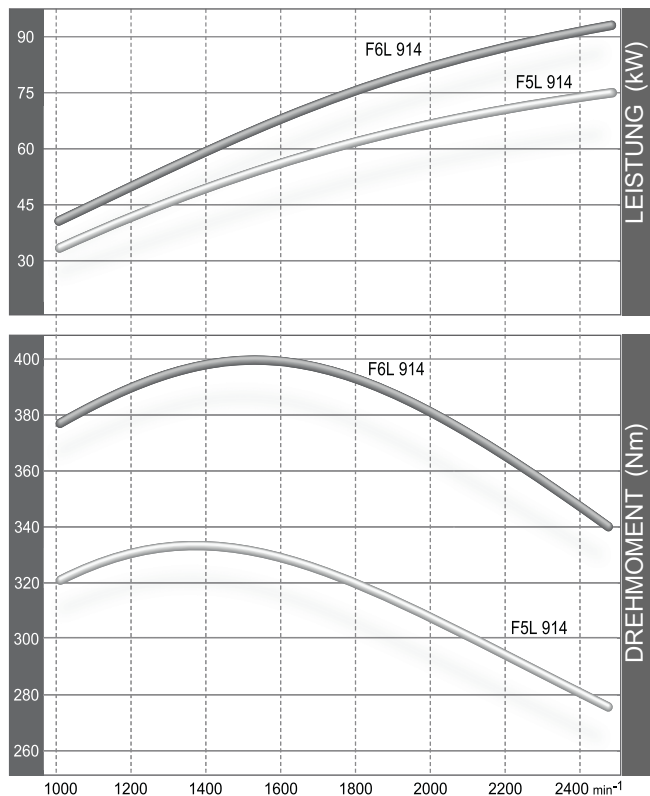
F3L 914 - 46,2 kW

F4L 914 - 61,5 kW

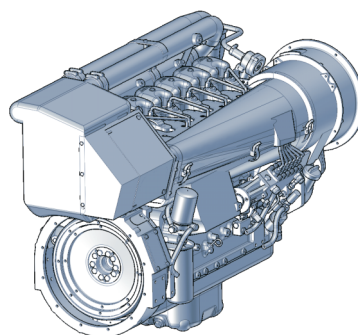
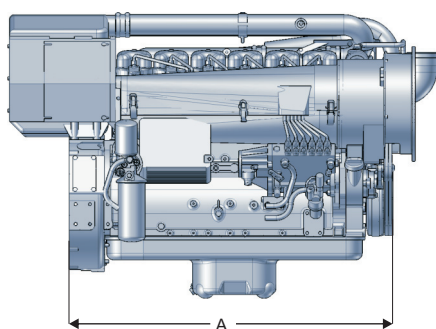
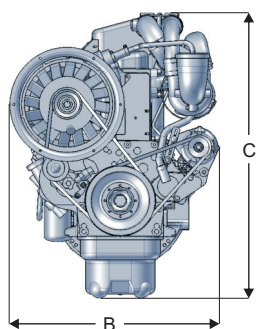


F5L 914 - 74,9 kW

F6L 914 - 92,2 kW



Abmessungen



		A	B	C
F3L 914	mm	708	646	802
F4L 914	mm	838	646	799
F5L 914	mm	965	675	839
F6L 914	mm	1084	676	869
BF4L 914	mm	820	669	823
BF6L 914	mm	1166	683	886
BF6L 914C	mm	1166	683	919

Anmerkung: Je nach Lieferumfang ergeben sich abweichende Motorabmessungen und Gewichte.

Technische Daten

Motortyp		BF4L 914	BF6L 914	BF6L 914C
Zylinderzahl		4	6	6
Bohrung/Hub	mm	102 / 132	102 / 132	102 / 132
Hubvolumen	l	4,3	6,5	6,5
Nenn Drehzahlen	min ⁻¹	2500	2500	2500

Motortyp		BF4L 914	BF6L 914	BF6L 914C
Leistungen nach ISO 14396 ¹⁾	kW	74,9	114,9	129,9
bei Drehzahl	min ⁻¹	2500	2500	2500
Max. Drehmoment	Nm	355	550	550
bei Drehzahl	min ⁻¹	1600	1600	1600
Niedrigste Leerlaufdrehzahl	min ⁻¹	650	650	650
Spezifischer Kraftstoffverbrauch ²⁾	g/kWh	235	230	215
Gewicht nach DIN 70020 Teil 7A ³⁾	kg	350	485	510

1) Leistungsangaben ohne Abzug der Lüfterleistung.

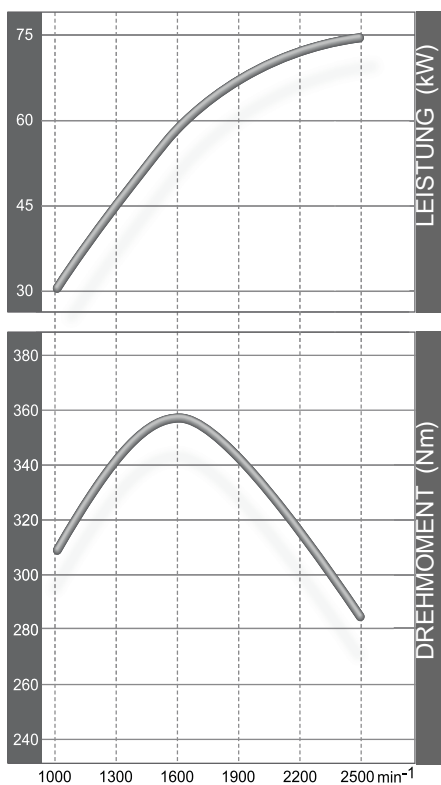
2) Bestpunktverbrauch, bezogen auf Dieselkraftstoff mit der Dichte 0,835 kg/dm³ bei 15°C.

3) Ohne Anlasser/Lichtmaschine, Kühler und Flüssigkeiten, jedoch mit Schwungrad und Schwungradgehäuse.

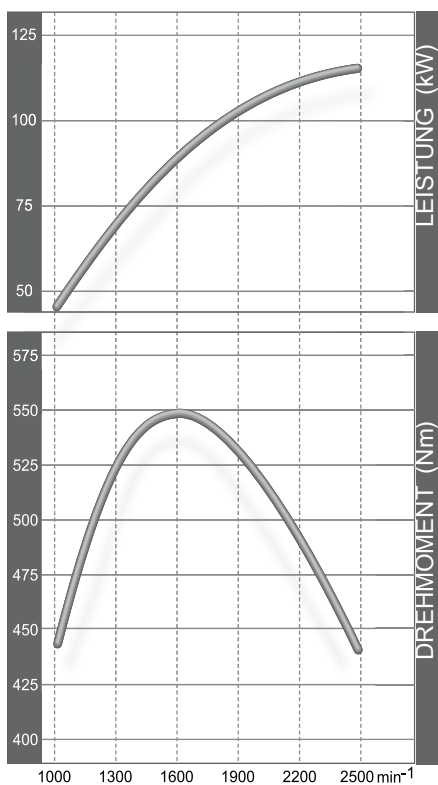
Die Angaben auf diesem Datenblatt dienen nur zur Information und stellen keine verbindlichen Werte dar. Ausschlaggebend sind die Angaben im Angebot.

Drehmomentverlauf

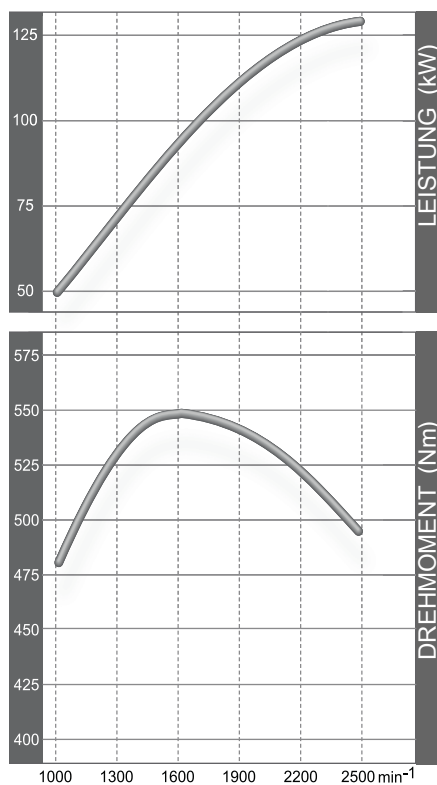
BF4L 914 - 74,9 kW



BF6L 914 - 114,9 kW



BF6L 914C - 129,9 kW



Für weitere Informationen wenden Sie sich bitte an die DEUTZ AG Köln oder an die zuständige regionale Verkaufsstelle.

