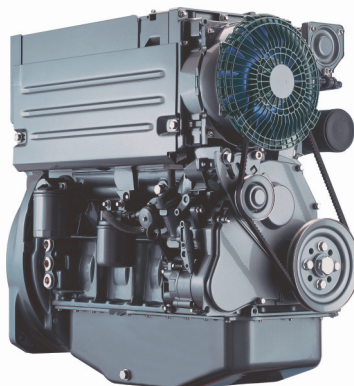


BFL 2011

für mobile Arbeitsmaschinen

23 - 58,1 kW bei 2800 min⁻¹
EU Stufe II / US EPA Tier 2

- Ölgekühlte 2-, 3- und 4-Zylinder Saugmotoren in Reihenbauweise mit integriertem Kühlsystem.
- 4-Zylinder Motoren auch mit Turboaufladung.
- Direkteinspritzung mit Einzel-Einspritzpumpen und optionalem elektronischen Motorregler.
- Hohe Zuverlässigkeit in Verbindung mit langer Lebensdauer. Ölkühlung und -schmierung vermeiden Korrosion und Kavitation.



- Beste Kaltstartfähigkeit auch unter extremen Bedingungen.
- Minimierte Betriebskosten durch geringen Wartungsaufwand und wenig Verschleiß.
- Niedriger Kraftstoffverbrauch durch optimierte Verbrennung.
- Lange Ölwechselintervalle von bis zu 1000 Betriebsstunden.
- Das robuste Motordesign ermöglicht den weltweiten Einsatz, auch mit Kraftstoffen hohen Schwefelgehalts.

Technische Daten

Motortyp		F2L 2011	F3L 2011	F4L 2011	BF4L 2011
Zylinderzahl		2	3	4	4
Bohrung/Hub	mm	94 / 112	94 / 112	94 / 112	94 / 112
Hubvolumen	l	1,6	2,3	3,1	3,1
Max. Nenndrehzahl	min ⁻¹	2800	2800	2800	2800

Motortyp		F2L 2011	F3L 2011	F4L 2011	BF4L 2011
Leistungen nach ISO 14396 ¹⁾	kW	23	35,8	47,8	58,1
bei Drehzahl	min ⁻¹	2800	2800	2800	2800
Max. Drehmoment	Nm	90	137	190	230
bei Drehzahl	min ⁻¹	1700	1700	1700	1600
Niedrigste Leerlaufdrehzahl	min ⁻¹	900	900	900	900
Spezifischer Kraftstoffverbrauch ²⁾	g/kWh	220	218	214	205
Gewicht nach DIN 70020 Teil 7A ³⁾	kg	175	216	254	255

1) Leistungsangaben ohne Abzug der Lüfterleistung.

2) Bestpunktverbrauch, bezogen auf Dieselmotorkraftstoff mit der Dichte 0,835 kg/dm³ bei 15°C.

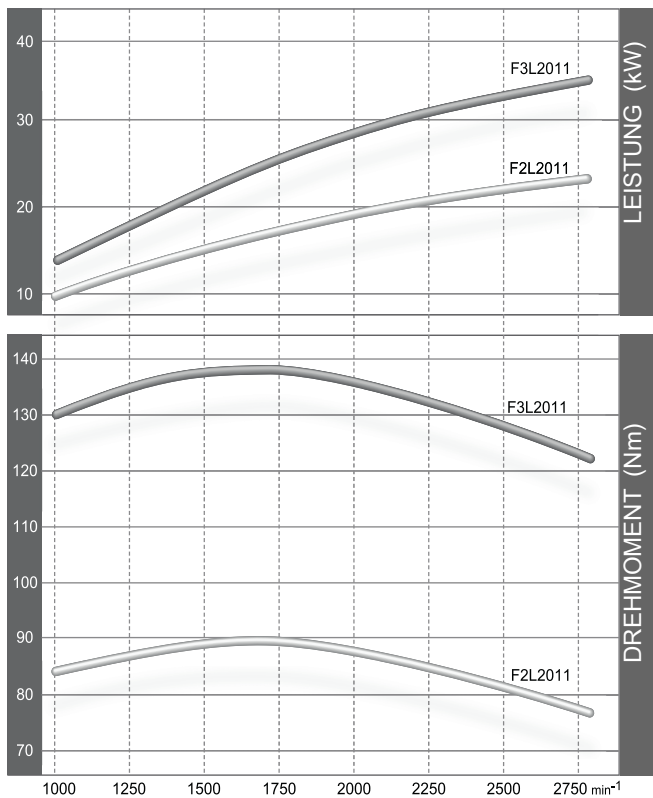
3) Ohne Anlasser/Lichtmaschine, Kühler und Flüssigkeiten, jedoch mit Schwungrad und Schwungradgehäuse.

Die Angaben auf diesem Datenblatt dienen nur zur Information und stellen keine verbindlichen Werte dar. Ausschlaggebend sind die Angaben im Angebot.

Drehmomentverlauf

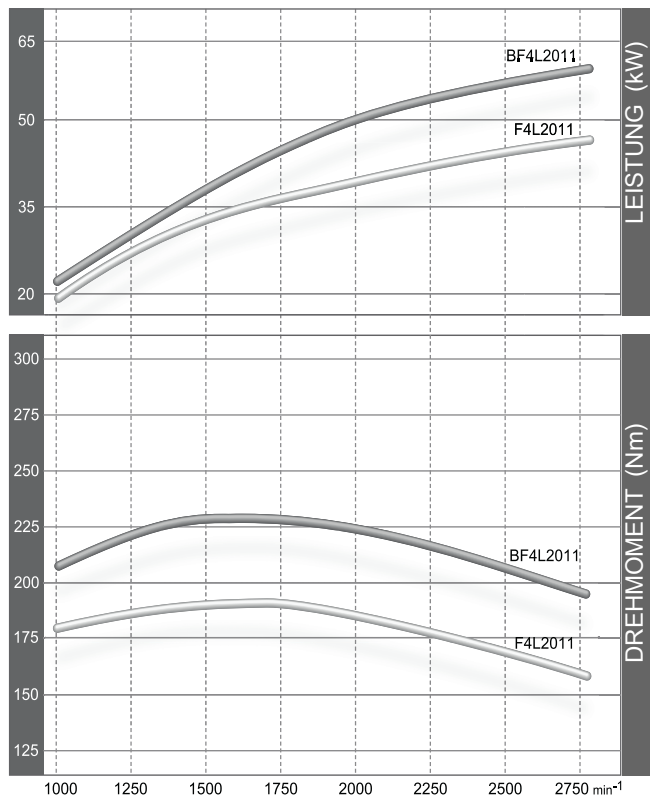
F2L 2011 - 23 kW

F3L 2011 - 35,8 kW

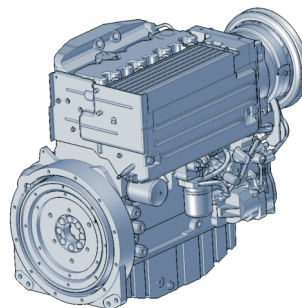
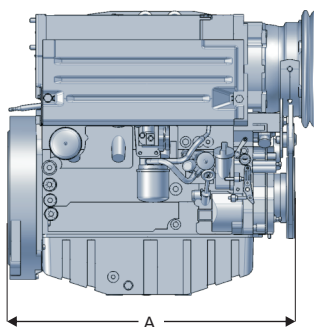
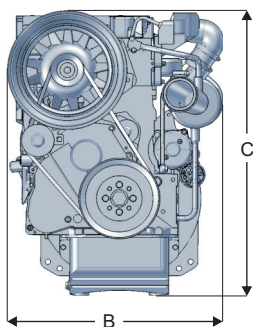


F4L 2011 - 47,8 kW

BF4L 2011 - 58,1 kW



Abmessungen



		A	B	C
F2L 2011	mm	487	451	683
F3L 2011	mm	599	451	678
F4L 2011	mm	710	451	703
BF4L 2011	mm	710	495	703

Anmerkung: Je nach Lieferumfang ergeben sich abweichende Motorabmessungen und Gewichte.

Bestell-Nr. 0031 1962 / 01 / 2015 / MC-M

Für weitere Informationen wenden Sie sich bitte an die DEUTZ AG Köln oder an die zuständige regionale Verkaufsstelle.

