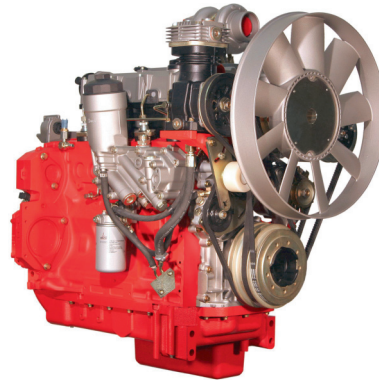


# TCD 2012

für die Landtechnik

103 - 155 kW bei 2400 min<sup>-1</sup>  
EU Stufe IIIA / US EPA Tier 3

- Wassergekühlte 4- und 6-Zylinder Reihenmotoren mit Turboaufladung und Ladeluftkühlung.
- Das sehr kompakte Motordesign mit Gussölwanne für tragenden Einbau sowie ein kundenorientiertes, modulares System optionaler Anbauteile reduzieren die Einbaukosten und erhöhen die Zahl der Anwendungen.
- Das leistungsstarke DEUTZ Common-Rail (DCR<sup>®</sup>) Einspritzsystem und die elektronische Motorregelung (EMR 3) mit intelligenter Anbindung an das Antriebsmanagement sichern beste Motorperformance bei geringem Kraftstoffverbrauch.



- Der 4-Zylinder ist im Leistungsbereich bis 88 kW auch mit mechanischem Einspritzsystem lieferbar.

- Geringe Geräuschemissionen durch akustisch optimierte Bauteile bei gleichzeitig hoher Laufruhe und Dauerhaltbarkeit.
- Lange Ölwechselintervalle sowie der einfache Wechsel der Motorflüssigkeiten senken die Betriebskosten und steigern die Geräteverfügbarkeit.
- 100 % Kraftabnahme schwungrad- und stirnseitig.
- Beste Kaltstartfähigkeit auch unter extremen Bedingungen.
- Die Motoren erfüllen die Anforderungen der EU Stufe IIIA und US EPA Tier 3.

## Technische Daten

Motortyp		TCD 2012 L4	TCD 2012 L6
Zylinderzahl		4	6
Bohrung/Hub	mm	101 / 126	101 / 126
Hubvolumen	l	4,04	6,06
Max. Nenndrehzahl	min <sup>-1</sup>	2400	2400

Motortyp		TCD 2012 L4	TCD 2012 L6
Leistungen nach ISO 14396 <sup>1)</sup>	kW	103	155
bei Drehzahl	min <sup>-1</sup>	2400	2400
Max. Drehmoment	Nm	520	810 <sup>4)</sup>
bei Drehzahl	min <sup>-1</sup>	1600	1600
Niedrigste Leerlaufdrehzahl	min <sup>-1</sup>	650	650
Spezifischer Kraftstoffverbrauch <sup>2)</sup>	g/kWh	215	215
Gewicht nach DIN 70020 Teil 7A <sup>3)</sup>	kg	400	510

1) Leistungsangaben ohne Abzug der Lüfterleistung.

2) Bestpunktverbrauch, bezogen auf Dieselmotoren mit der Dichte 0,835 kg/dm<sup>3</sup> bei 15°C.

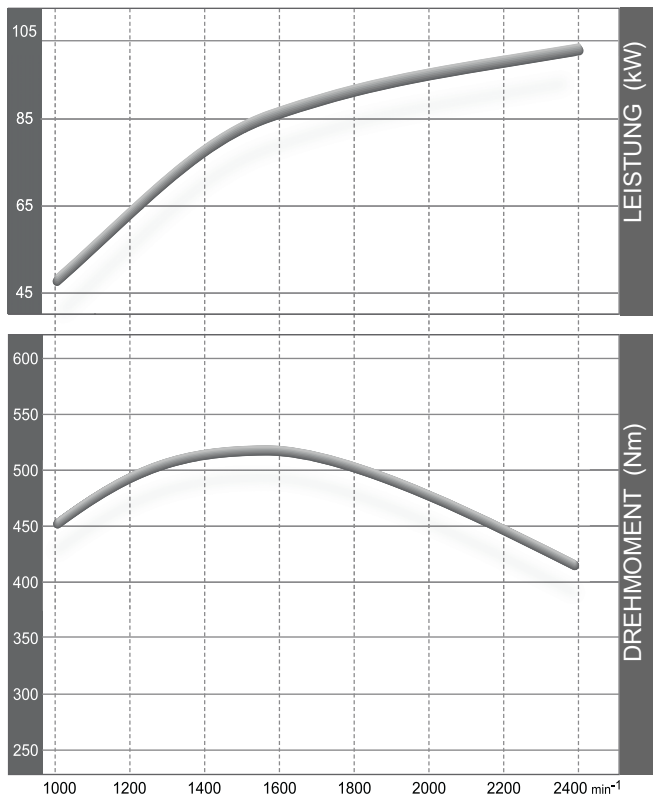
3) Ohne Anlasser/Lichtmaschine, Kühler und Flüssigkeiten, jedoch mit Schwungrad und Schwungradgehäuse.

4) 850 Nm mit geschalteter interner AGR (Abgasrückführung).

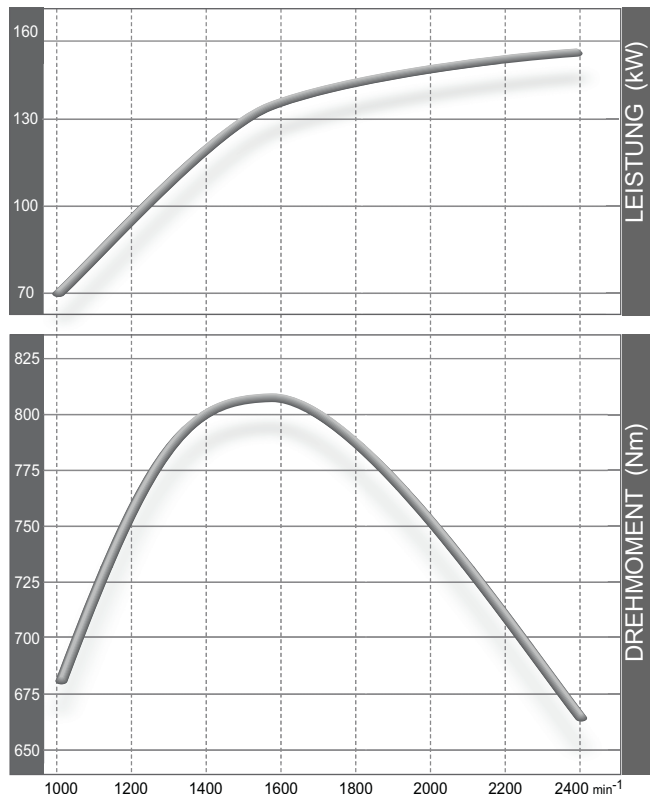
Die Angaben auf diesem Datenblatt dienen nur zur Information und stellen keine verbindlichen Werte dar. Ausschlaggebend sind die Angaben im Angebot.

## Drehmomentverlauf

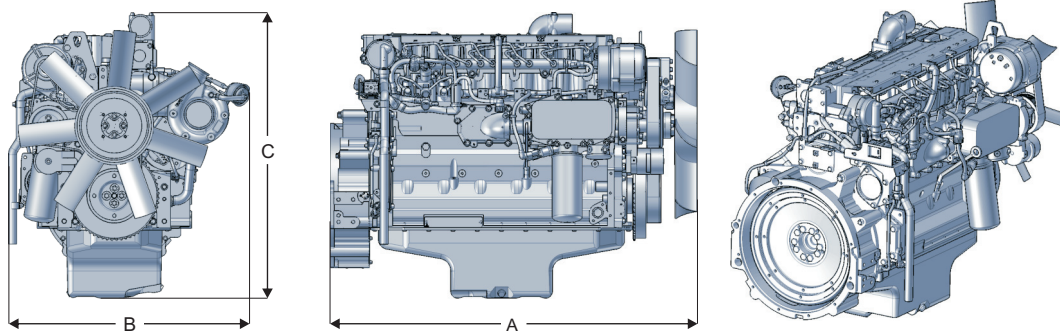
TCD 2012 L4 - 103 kW



TCD 2012 L6 - 155 kW



## Abmessungen



		A	B	C
TCD 2012 L4	mm	783	629	812
TCD 2012 L6	mm	1041	667	897

Anmerkung: Je nach Lieferumfang ergeben sich abweichende Motorabmessungen und Gewichte.

Für weitere Informationen wenden Sie sich bitte an die DEUTZ AG Köln oder an die zuständige regionale Verkaufsstelle.

