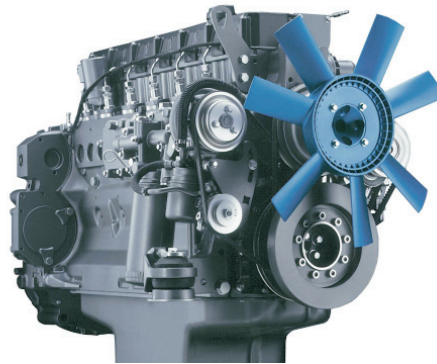


BFM 1013

für die Landtechnik

137 - 165 kW bei 2300 min⁻¹
EU Stufe II / US EPA Tier 2

- Wassergekühlte 4- und 6-Zylinder Reihenmotoren mit Turboaufladung und Ladeluftkühlung.
- Das sehr kompakte Motordesign mit Gussölwanne für tragenden Einbau sowie ein kundenorientiertes, modulares System optionaler Anbauteile reduzieren die Einbaukosten und erhöhen die Zahl der Anwendungen.
- Optional mit elektronischem Motorregler (EMR) zur einfachen Integration in die elektronische Gerätesteuerung und Überwachung.



- Beste Kaltstartfähigkeit auch unter extremen Bedingungen.
- Geringe Geräuschemissionen durch akustisch optimierte Bauteile bei gleichzeitig hoher Laufruhe und Dauerhaltbarkeit.
- 100 % Kraftabnahme schwungrad- und stirnseitig.
- Nasse Zylinderlaufbuchsen, lange Ölwechselintervalle sowie der einfache Wechsel der Motorflüssigkeiten senken die Betriebskosten und steigern die Geräteverfügbarkeit.
- Die Motoren erfüllen die Anforderungen der EU Stufe II und US EPA Tier 2.

Technische Daten

Motortyp		BF6M1013E	BF6M1013EC
Zylinderzahl		6	6
Bohrung/Hub	mm	108 / 130	108 / 130
Hubvolumen	l	7,2	7,2
Max. Nenndrehzahl	min ⁻¹	2300	2300

Motortyp		BF6M1013E	BF6M1013EC
Leistungen nach ISO 14396 ¹⁾	kW	137	165
bei Drehzahl	min ⁻¹	2300	2300
Max. Drehmoment	Nm	702	854
bei Drehzahl	min ⁻¹	1400	1400
Niedrigste Leerlaufdrehzahl	min ⁻¹	800	800
Spezifischer Kraftstoffverbrauch ²⁾	g/kWh	208	208
Gewicht nach DIN 70020 Teil 7A ³⁾	kg	570	572

1) Leistungsangaben ohne Abzug der Lüfterleistung.

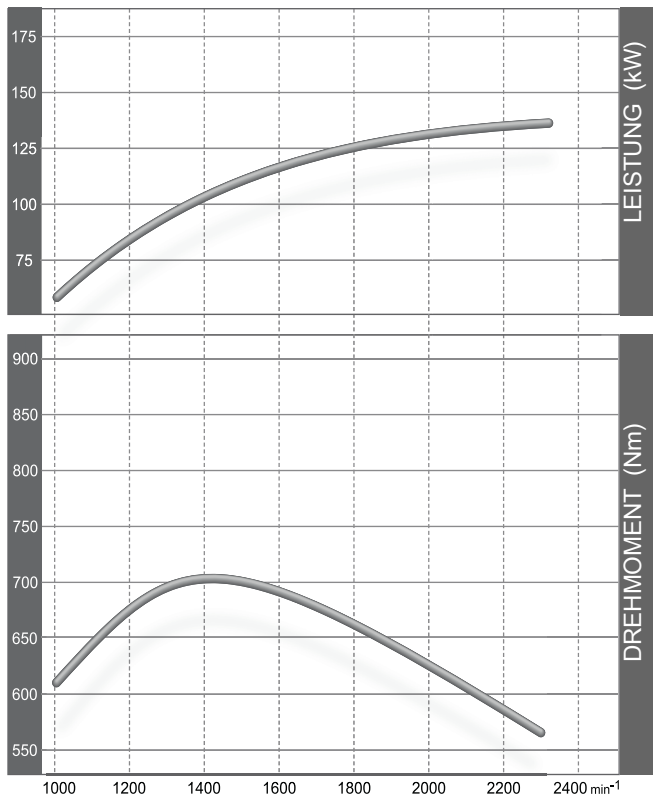
2) Bestpunktverbrauch, bezogen auf Dieselkraftstoff mit der Dichte 0,835 kg/dm³ bei 15°C.

3) Ohne Anlasser/Lichtmaschine, Kühler und Flüssigkeiten, jedoch mit Schwungrad und Schwungradgehäuse.

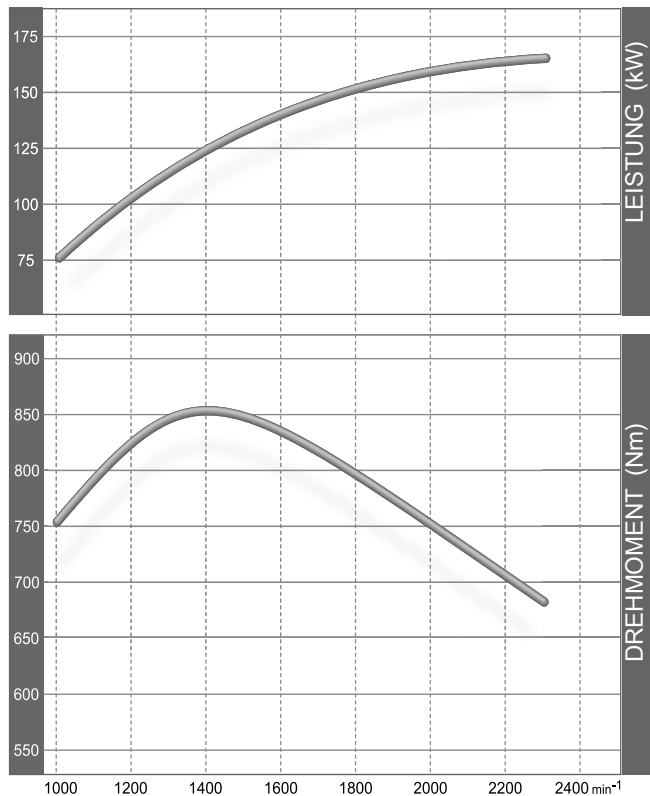
Die Angaben auf diesem Datenblatt dienen nur zur Information und stellen keine verbindlichen Werte dar. Ausschlaggebend sind die Angaben im Angebot.

Drehmomentverlauf

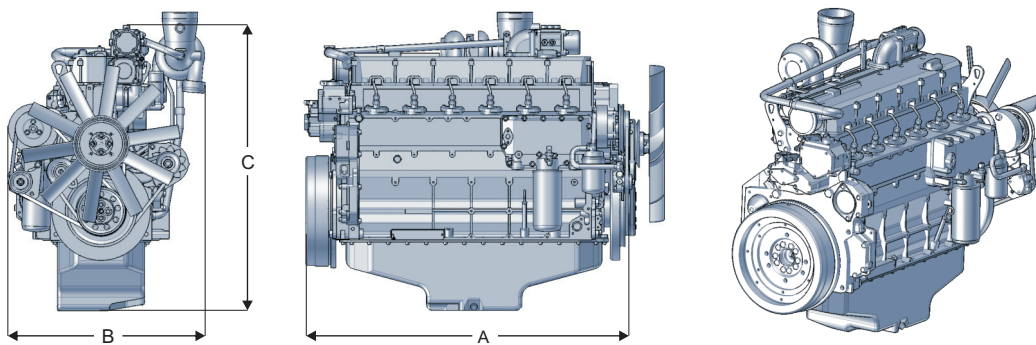
BF6M 1013E - 137 kW



BF6M 1013EC - 165 kW



Abmessungen



	A	B	C
BF6M1013E/EC	1177	574	1001
	mm		

Bestell-Nr. 0031 1728 / 11 / 2014 / MC-M

Für weitere Informationen wenden Sie sich bitte an die DEUTZ AG Köln oder an die zuständige regionale Verkaufsstelle.

