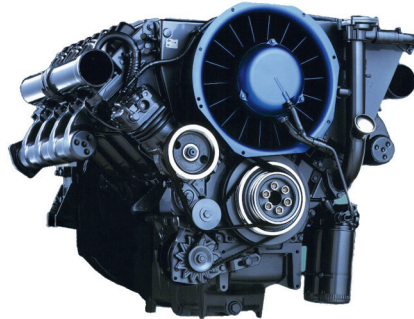


FL 413FW

für Anwendungen in Minen

102 - 204 kW bei 1500 - 2300 min⁻¹
US-MSHA

- Luftgekühlte 6-, 8-, 10- und 12-Zylinder V-Motoren.
- Das robuste Motordesign garantiert hohe Betriebssicherheit auch unter extremen Bedingungen des Untertageeinsatzes.
- Das sehr kompakte Motordesign des V-Motors und das integrierte Kühlsystem reduzieren die Einbaukosten.



- Niedrige Betriebskosten durch geringen Kraftstoffverbrauch, niedrige Betriebswetterungsmengen sowie lange Wartungsintervalle mit geringen Wartungsansprüchen.
- Hubvolumen: 1,6 l/Zylinder, modulares System mit Einzelzylindern.
- Zertifiziert nach US-MSHA (Mine Safety and Health Administration).

Technische Daten

Motortyp		F6L 413FW	F8L 413FW	F10L 413FW	F12L 413FW
Zylinderzahl		6	8	10	12
Bohrung/Hub	mm	125 / 130	125 / 130	125 / 130	125 / 130
Hubvolumen	l	9,6	12,8	15,9	19,1
Maximale Nenndrehzahl	min ⁻¹	2300	2300	2300	2300

Motortyp		F6L 413FW	F8L 413FW	F10L 413FW	F12L 413FW
Leistungen nach ISO 14396 ¹⁾	kW	102	136	170	204
bei Drehzahl	min ⁻¹	2300	2300	2300	2300
Max. Drehmoment	Nm	500	665	830	995
bei Drehzahl	min ⁻¹	1500	1500	1500	1500
Niedrigste Leerlaufdrehzahl	min ⁻¹	600	600	600	600
Spezifischer Kraftstoffverbrauch ²⁾	g/kWh	276	276	276	276
Gewicht nach DIN 70020 Teil 7A ³⁾	kg	660	830	990	1120

1) Leistungsangaben ohne Abzug der Lüfterleistung.

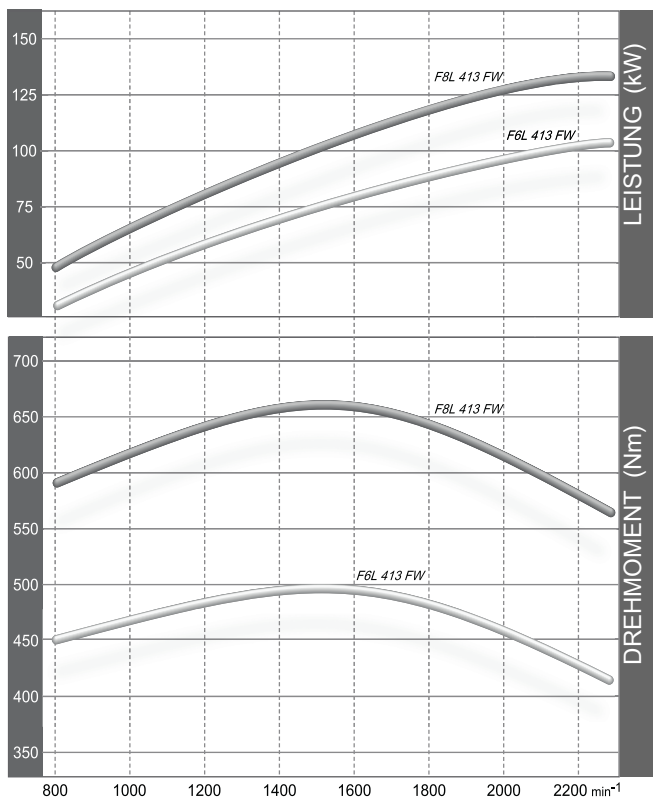
2) Bester Vollastverbrauch, bezogen auf Dieseldieselkraftstoff mit der Dichte 0,835 kg/dm³ bei 15°C.

3) Ohne Anlasser/Lichtmaschine, jedoch mit Schwungrad und Schwungradgehäuse.

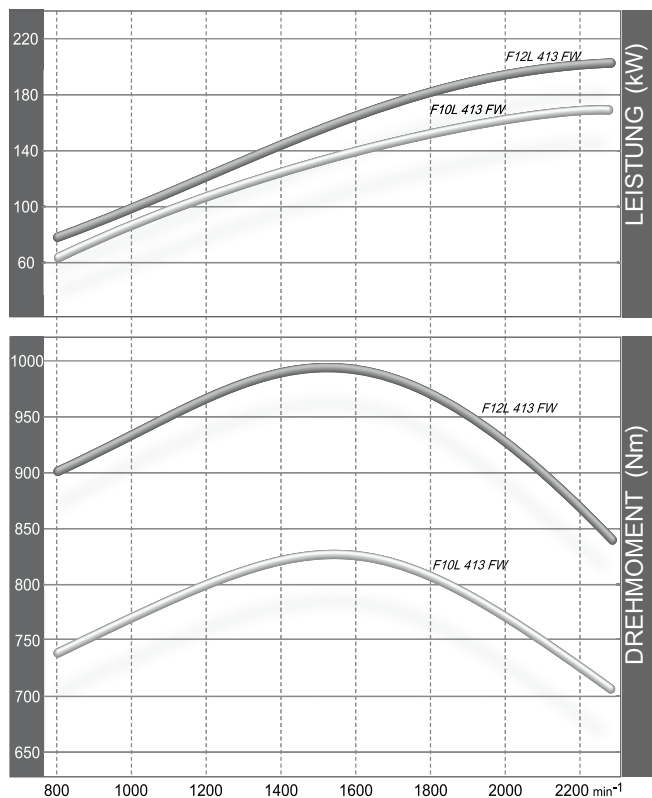
Die Angaben auf diesem Datenblatt dienen nur zur Information und stellen keine verbindlichen Werte dar. Ausschlaggebend sind die Angaben im Angebot.

Drehmomentverlauf

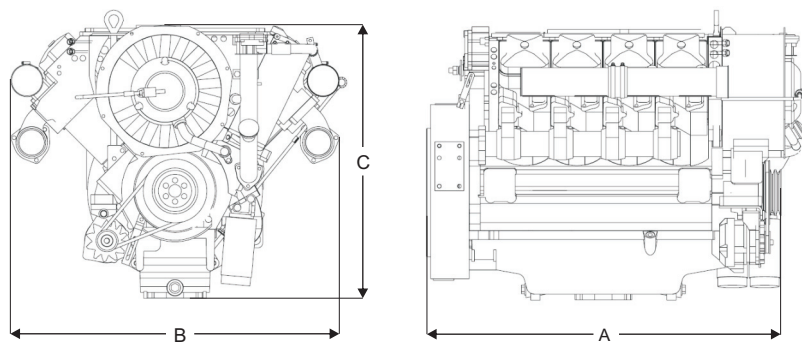
F6L 413FW - 102 kW
F8L 413FW - 136 kW



F10L 413FW - 170 kW
F12L 413FW - 204 kW



Abmessungen



		A	B	C
F6L 413FW	mm	915	1038	860
F8L 413FW	mm	1080	1038	860
F10L 413FW	mm	1283	1038	999
F12L 413FW	mm	1448	1038	1007

Anmerkung: Je nach Lieferumfang ergeben sich abweichende Motorabmessungen und Gewichte.

Für weitere Informationen wenden Sie sich bitte an die DEUTZ AG Köln oder an die zuständige regionale Verkaufsstelle.

