

# DEUTZ TCD 2.2

## Für Traktoren

45–55,4 kW bei 2200-2600 min<sup>-1</sup>/rpm | EU Stufe V / US Tier 4



Der DEUTZ TCD 2.2 ist der kompakte, wassergekühlte 3-Zylinder Reihenmotor für Traktoren mit einer Leistungsspanne von 45 bis 55,4 kW.

### ENTDECKEN SIE DEN TCD 2.2

- Neu konzipierter, wassergekühlter 3-Zylinder Reihenmotor mit leistungsstarkem Common Rail Einspritzsystem, Turboaufladung und Ladeluftkühlung.
- Motor und Abgasnachbehandlung (AGN) sind auf einen optimalen Wirkungsgrad des Gesamtsystems abgestimmt und sorgen so für ein Minimum an Kraftstoff- und Gesamtbetriebskosten.
- Die Motoren erfüllen die Anforderungen der EU Stufe V und US EPA Tier 4 mit DVERT<sup>®</sup> Partikelfilter (DPF). Eine Variante ohne AGN für weniger regulierte Märkte ist optional verfügbar.
- Die Motorenfamilie 2.2/2.9 basiert auf einer einheitlichen Plattform. Die Einbaumaße und Kundenschnittstellen sind nahezu identisch, so dass eine einheitliche Lösung über ein großes Anwendungsspektrum zur Verfügung steht.
- Das sehr kompakte Motordesign sowie ein kundenorientiertes, modulares System optionaler Anbauteile reduzieren die Einbaukosten und erhöhen die Zahl der Anwendungen.
- 100% Kraftabnahme schwungrad- und stirnseitig und zusätzlich seitlicher Nebenantrieb mit bis zu 120 Nm für den Anbau von bis zu zwei Hydraulikpumpen.
- 500 h Ölwechselintervalle und ein wartungsfreier Ventiltrieb führen zu niedrigen Wartungskosten und hoher Geräteverfügbarkeit.
- Beste Kaltstartfähigkeit auch unter extremen Bedingungen.



### TECHNISCHE DATEN

| Motortyp          |                   | TCD 2.2 L3 |
|-------------------|-------------------|------------|
| Zylinderzahl      |                   | 3          |
| Bohrung/Hub       | mm                | 92/110     |
| Hubvolumen        | l                 | 2,2        |
| Max. Nenndrehzahl | min <sup>-1</sup> | 2600       |

| Motortyp                                       |                   | TCD 2.2 L3 |      |      |
|--|-------------------|------------|------|------|
| Leistungen nach ISO 14396 <sup>1)</sup>        | kW                | 45         | 50   | 55,4 |
| bei Drehzahl                                   | min <sup>-1</sup> | 2600       | 2600 | 2600 |
| Max. Leistungen                                | kW                | 47         | 51,8 | 55,4 |
| bei Drehzahl                                   | min <sup>-1</sup> | 2300       | 2300 | 2300 |
| Max. Drehmoment                                | Nm                | 280        | 280  | 280  |
| bei Drehzahl                                   | min <sup>-1</sup> | 1600       | 1600 | 1600 |
| niedrigste Leerlaufdrehzahl                    | min <sup>-1</sup> | 900        | 900  | 900  |
| Spezifischer Kraftstoffverbrauch <sup>2)</sup> | g/kWh             | 216        | 216  | 216  |
| Gewicht  | kg                | 268        | 268  | 268  |

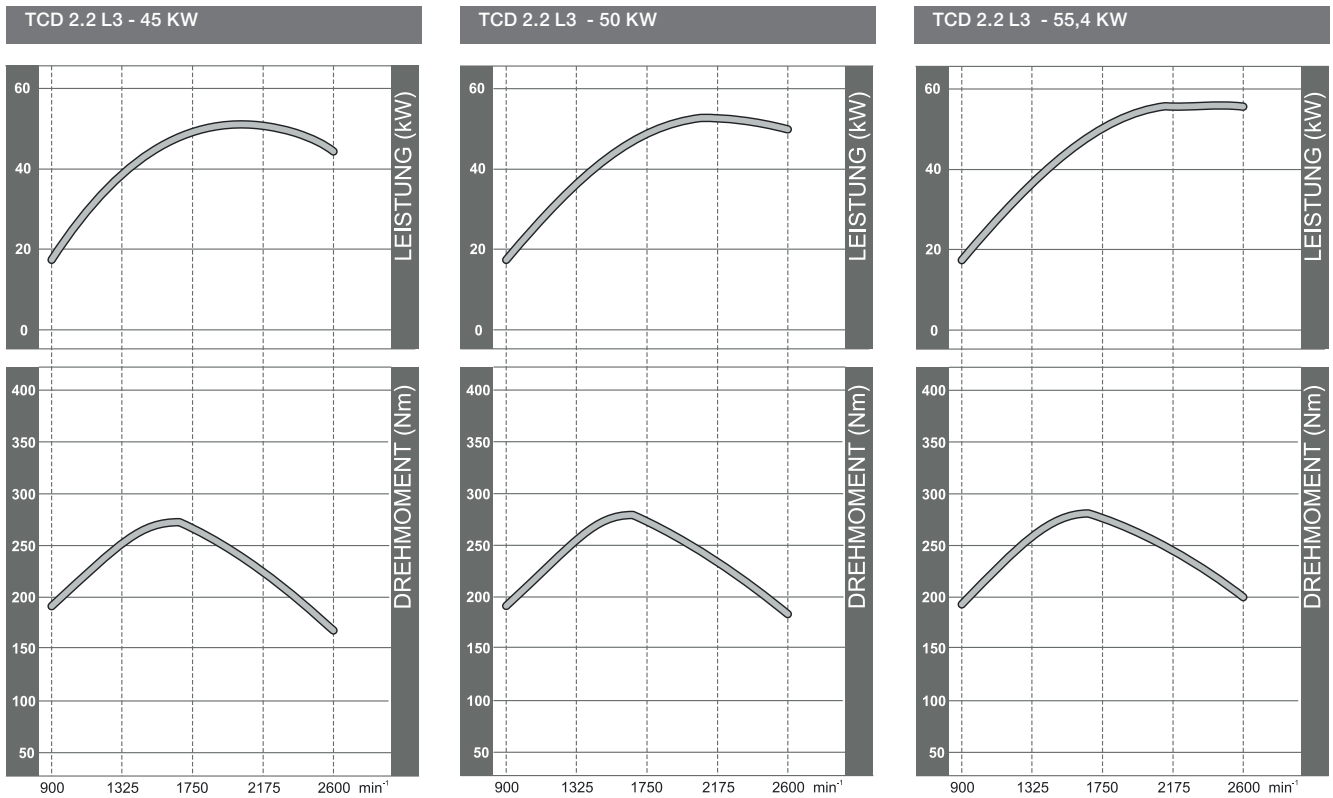
1) Leistungsangaben ohne Abzug der Lüfterleistung.

2) Bestpunktverbrauch, bezogen auf Dieselkraftstoff mit der Dichte 0,835 kg/dm<sup>3</sup> bei 15°C.

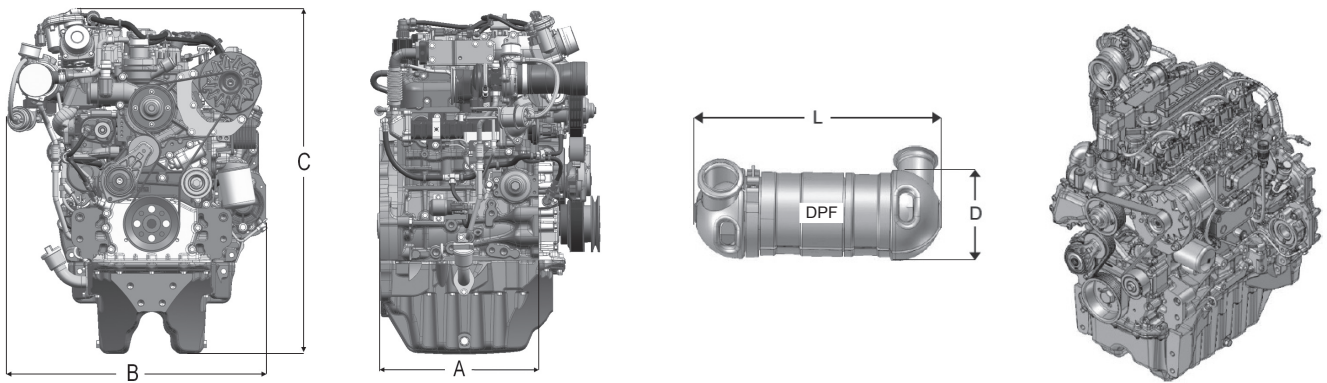
The engine company.



**DREHMOMENTVERLAUF**



**ABMESSUNGEN**



| TCD 2.2 L3 | mm | A   | B   | C   | D   | L   | DPF für Stufe V |
|------------|----|-----|-----|-----|-----|-----|-----------------|
|            |    | 377 | 593 | 803 | 190 | 380 | ■               |

■ Standard

Anmerkung: Je nach Lieferumfang ergeben sich abweichende Motorabmessungen und Gewichte.

**DEUTZ AG**  
 Ottostraße 1  
 51149 Köln  
 Deutschland  
 Tel. +49 221 822-0  
 Fax: +49 221 822-3525  
 info@deutz.com  
 www.deutz.com

**DEUTZ Asia-Pacific (Pte) Ltd.**  
 10 Gul Crescent  
 Singapore 629523  
 Phone: +65 66 72 7800  
 Fax: +65 62 64 1779 / 62 65 3007  
 E-mail: dap@deutz.com  
 www.deutz.com.sg

**DEUTZ Corporation**  
 3883 Steve Reynolds Blvd.  
 Norcross, GA 30093  
 USA  
 Phone: +01 (770) 564 - 7100  
 Fax: +01 (770) 564 - 7222  
 www.deutzamericas.com

